



Automatic Digital Air Compressor with LED Light RAC630

(F) compresseur d'air numérique avec indicateur à diode (LED)

(D) digitale Druckluftpumpe mit LED-Leuchte

(I) compressore ad aria digitale con LED

(E) compresor de aire digital con luz LED

(P) compresor de ar digital com luz LED

(DK) digital luftkompressor med lysdiode

(NL) digitale luchtcompressor met led-licht

(S) digital luftkompressor med lampa

(FIN) digitaalinen ilmakompressori LED-valolla

(N) Automatisk, digital luftkompressor med LED-lys

(PL) Automatyczna sprężarka powietrzna ze sterowaniem cyfrowym i z lampą LED

(CZ) Automatický digitální kompresor s LED osvětlením

(RO) Compresor pneumatic digital, automat, cu lumină LED

(H) Önműködő digitális légh kompresszor LED lámpával

(UA) Автоматичний цифровий повітряний компресор зі світлодіодним освітленням

(RUS) Автоматический цифровой воздушный компрессор со светодиодным освещением



Introduction

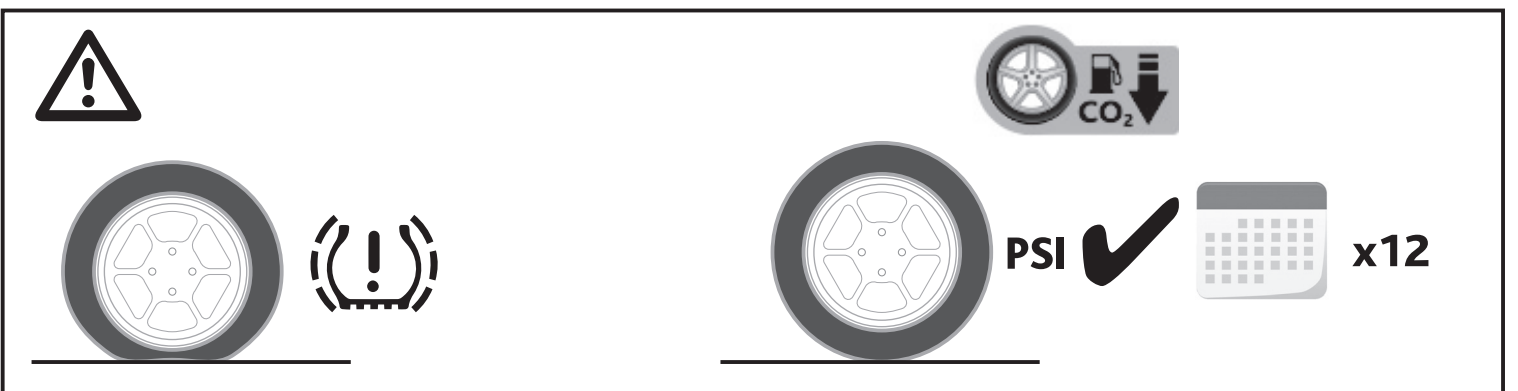
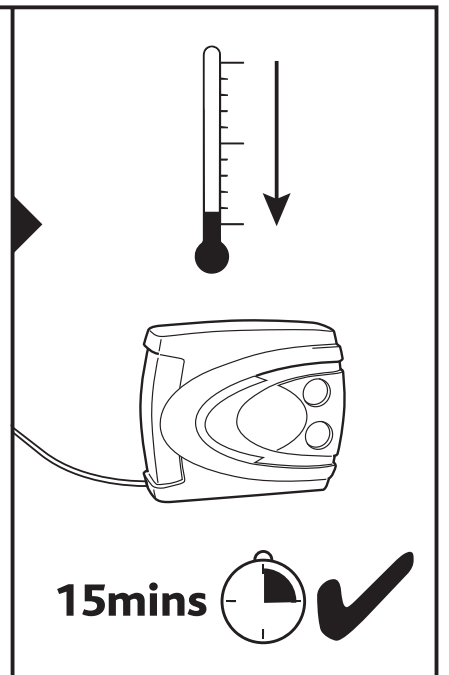
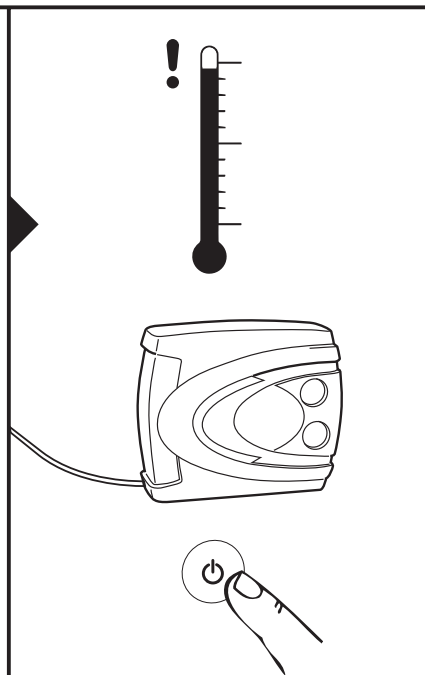
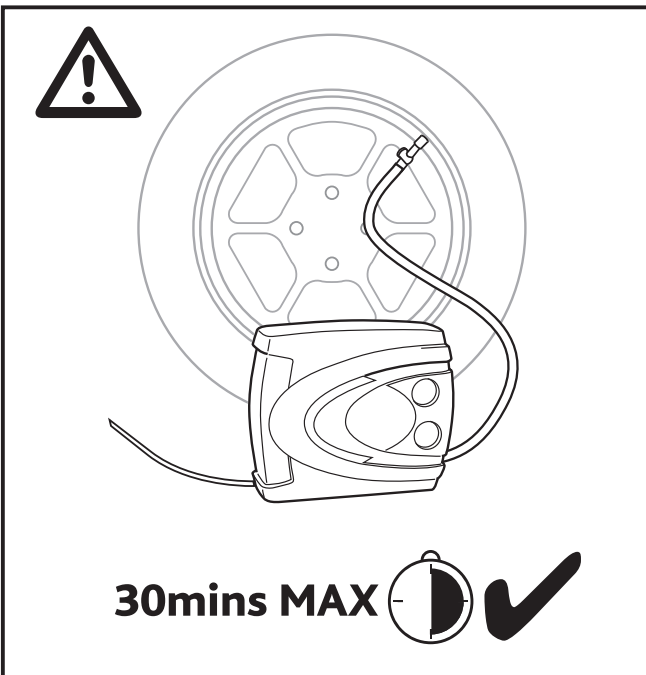
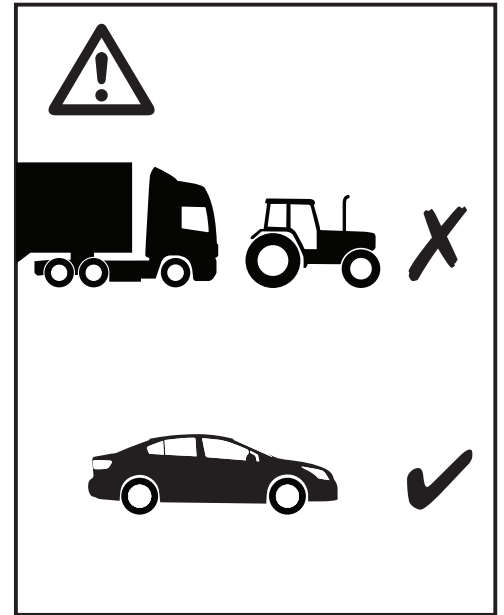
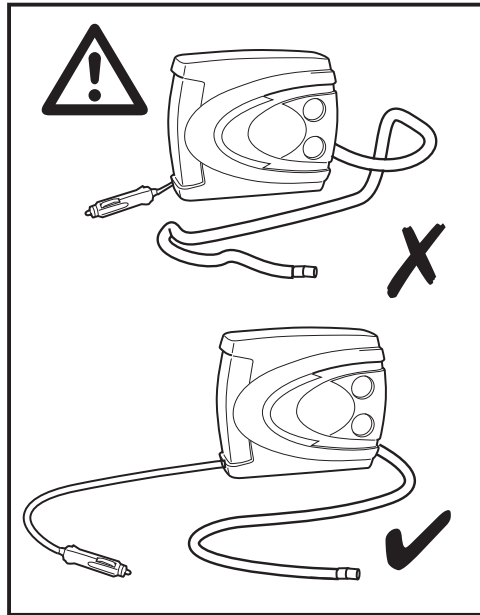
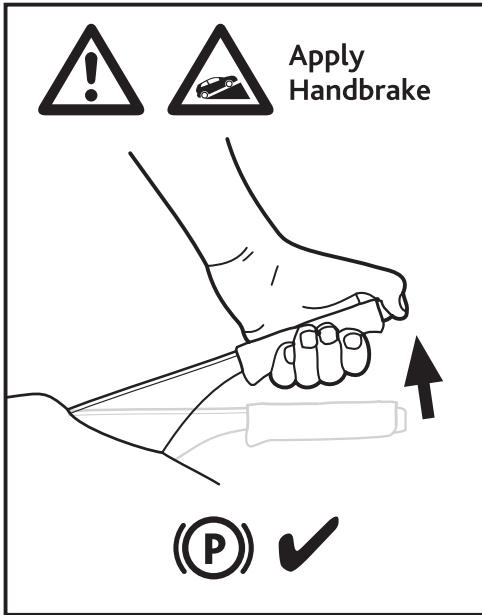
(F) Introduction
 (D) Einführung
 (I) Presentazione
 (E) Introducción

(P) Introdução
 (DK) Introduktion
 (NL) Inleiding
 (S) Introduktion

(FIN) Johdanto
 (N) Introduksjon
 (PL) Wstęp
 (CZ) Úvod

(RO) Introducere
 (H) Bevezetés
 (UA) Вступ
 (RUS) Введение

Caution



Control layout

(F) Disposition des commandes

(P) Disposição de controlo

(FIN) Ohjainten asettele

(RO) Dispunere comenzi

(D) Anordnung der Bedienelemente

(DK) Kontrol opsætning

(N) Kontroll-layout

(H) Vezérlő elrendezés

(I) Layout di comando

(NL) Bedieningslayout

(PL) Rozmieszczenie elementów sterujących

(UA) Улаштування щита управління

(E) Disposición de los controles

(S) Kontrollayout

(CZ) Schéma ovládání

(RUS) Компоновка щита управления



<p>1</p>	<p>2</p>	<p>3</p>	<p>4</p>	
<p>5</p> <p>12v</p>	<p>6</p> <p>7 DEFLATOR VALVE</p>	<p>8</p>	<p>9</p> <p>1. OFF 2. WHITE LED ON 3. RED LED FLASH 4. RED LED SOS</p>	<p>10</p>

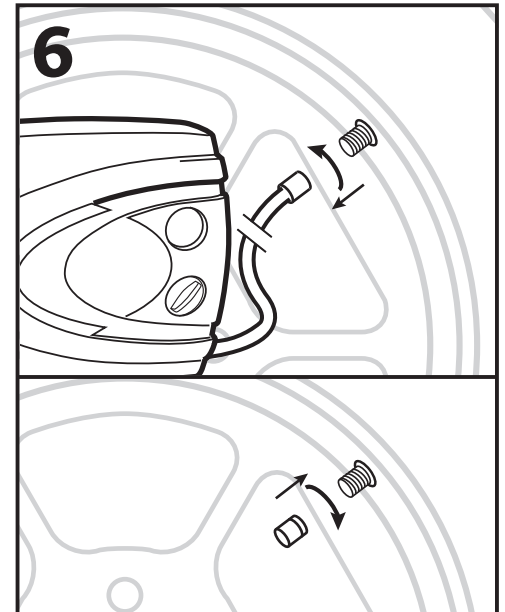
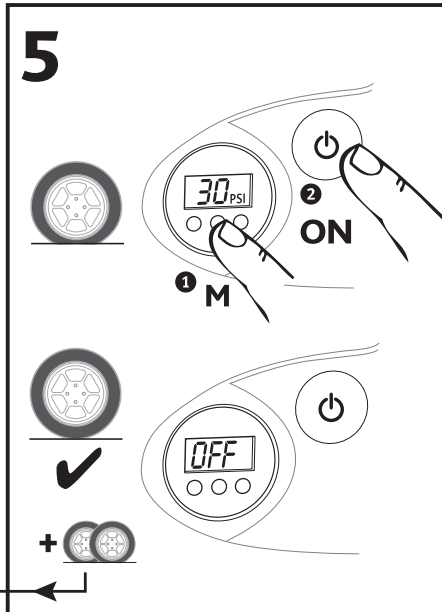
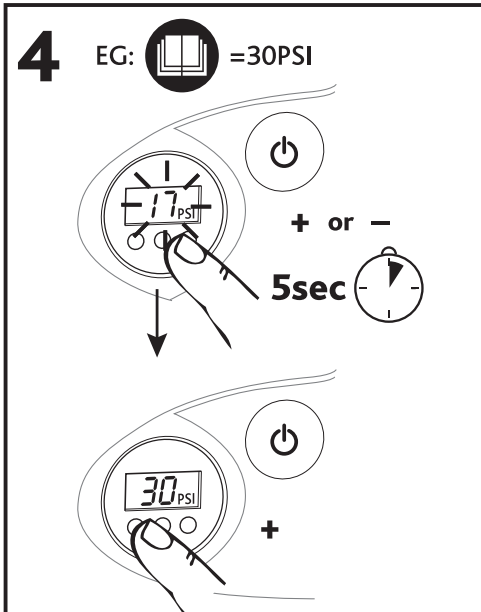
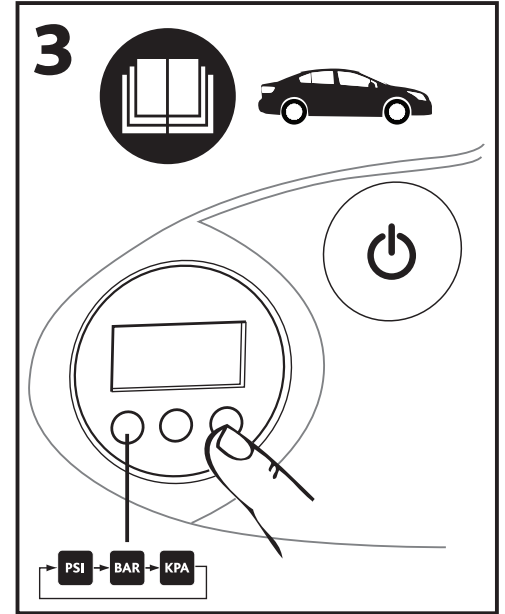
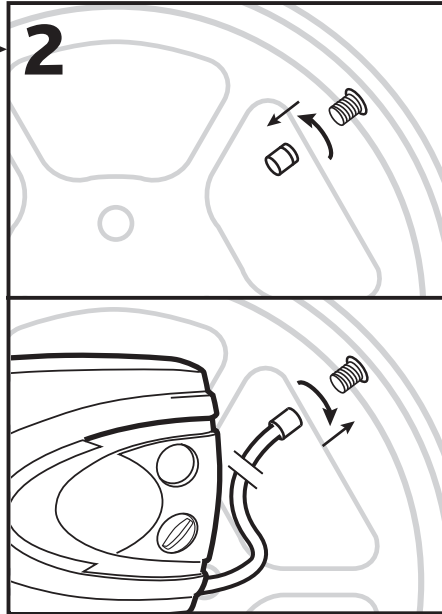
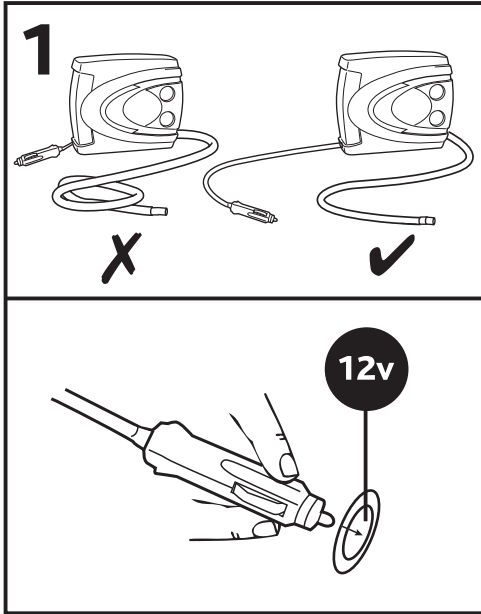
Operation

(F) Fonctionnement
(D) Bedienung
(I) Funzionamento
(E) Operación

(P) Operação
(DK) Drift
(NL) Bediening
(S) Drift

(FIN) Käyttö
(N) Drift
(PL) Działanie
(CZ) Fungování

(RO) Funcționare
(H) Működés
(UA) Експлуатація
(RUS) Эксплуатация



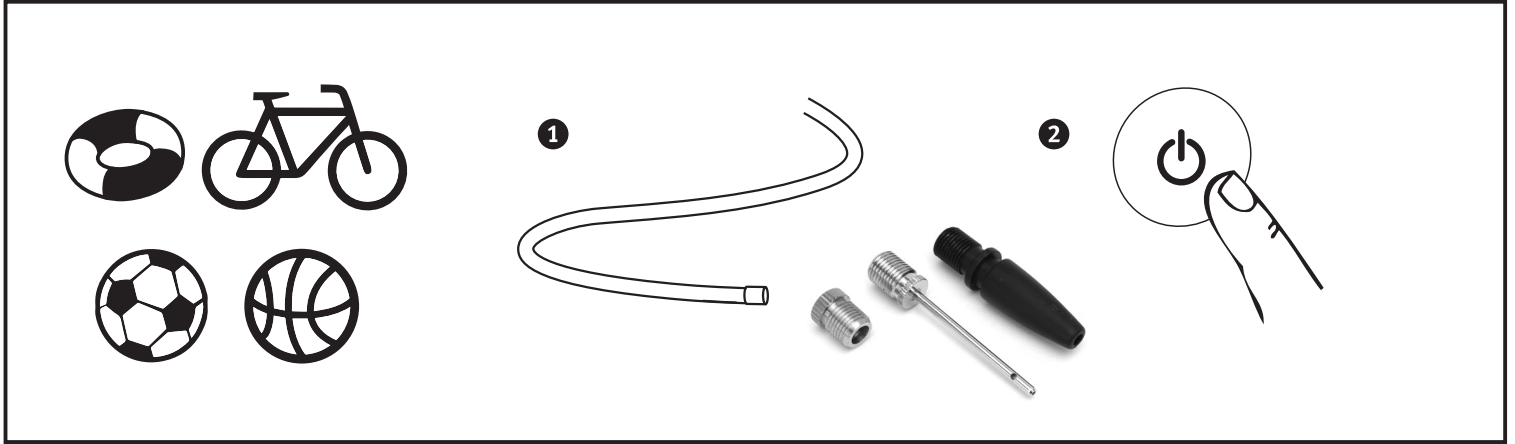
NOTE: The gauge on this compressor is for guidance only. Check pressure with a known accurate gauge. The compressor can be used without the engine running but this will drain the power from the battery.

- (F) Remarque : la jauge sur ce compresseur est fournie à titre indicatif uniquement. Vérifier la pression à l'aide d'un manomètre de précision. Le compresseur peut être utilisé sans allumer le moteur mais il pourra décharger la batterie du véhicule.
- (D) Hinweis: Das Manometer am Kompressor liefert lediglich einen Richtwert. Bitte verwenden Sie für die Druckmessung ein bekanntermaßen genau funktionierendes Manometer. Der Kompressor kann auch ohne den Motor benutzt werden und bezieht dann die Energie aus der Batterie.
- (I) Nota: il manometro montato su questo compressore è solo indicativo. Verificare la pressione con un manometro di precisione noto. Il compressore può essere utilizzato a motore spento, ma in questo modo esso consuma la carica della batteria.
- (E) Nota: El manómetro de este compresor es solo orientativo. Revise la presión con un manómetro de precisión conocido. El compresor puede utilizarse sin que el motor esté en marcha, pero esta operación agotará la energía de la batería.
- (P) Nota: A medição neste compressor serve apenas de orientação. Verifique a pressão com uma manómetro de precisão conhecido. A compressor pode ser usado sem o motor estar a funcionar, mas gastará a bateria.
- (DK) Note: Måleren på denne kompressor er kun vejledende. Tjek presset med en anerkendt, nøjagtig måler. Kompressoren kan bruges uden at motoren kører, men dette vil tære på batteriet.
- (NL) Let op: de meter op deze compressor dient slechts ter indicatie. Controleer de druk met een gebruikelijke, nauwkeurige meter. De compressor kan worden gebruikt zonder dat de motor draait, maar dit onttrekt wel stroom aan de batterij.
- (S) Observera: Kompressorns tryckmätare ska endast användas som vägledning. Kontrollera trycket med en tryckmätare med känt och exakt tryck. Kompressorn kan användas utan att motorn är igång, men kraft tas då från batteriet.





- (FIN) Huom: Tämän kompressorin mittari on suuntaa antava. Tarkista paine tunnetusti tarkalla mittarilla. Kompressorია voidaan käyttää myös moottorin ollessa sammutettuna, mutta tämä tyhjentää akun.
- (N) Merk: Trykkmåleren på kompressoren er kun vejledende. Trykket må kontrolleres med en garantert nøyaktig måler. Kompressoren kan brukes uten at motoren går, men dette vil ta kraft fra batteriet.
- (PL) Uwaga: Zamontowany na tej sprężarce manometr służy tylko dla celów orientacyjnych. Ciśnienie należy sprawdzić za pomocą manometru o potwierdzonych dokładnych wskazaniach. Sprężarkę można użytkować również przy niepracującym silniku, lecz powoduje to szybkie wyczerpanie akumulatorów.
- (CZ) Poznámka: Měřidlo na kompresoru slouží pouze pro orientační účely. Tlak zkontrolujte pomocí přesného měřidla. Kompresor je možno používat bez spuštění motoru, ale odčerpá se tím energie z baterie.
- (RO) Notă: Manometrul compresorului are doar rol informativ. Verificați presiunea cu un manometru precis. Compresorul poate fi folosit cu motorul oprit, însă acest lucru va duce la descărcarea bateriei.
- (H) Megjegyzés: A kompresszoron lévő mérőműszer csupán tájékoztató értékeket mutat. Ellenőrizze a nyomást megfelelő pontosságú mérőműszerrel. A kompresszort ugyan álló motorral is lehet használni, de ez le fogja szívni az akkumulátor töltését.
- (UA) Примітка: манометр на даному компресорі призначений виключно для інформаційних цілей. Тиск необхідно перевіряти за допомогою відкаліброваного манометра. Компресор можна використовувати без працюючого двигуна, але це призведе до споживання електроенергії акумулятора.
- (RUS) Примечание: манометр на данном компрессоре предназначен исключительно для информационных целей. Давление необходимо проверять с помощью откалиброванного манометра. Компрессор можно использовать без работающего двигателя, но это приведет к потреблению электроэнергии от аккумулятора.

Inflatable and Leisure Inflation

- | | | | |
|--|---|---|---|
| F Pneumatiques et éléments gonflables de loisir | P Insuflável e inflação de lazer | FIN Puhallettava ja vapaa-ajan puhallettavat | RO Obiecte de divertisment și obiecte gonflabile |
| D Aufpumpbar und Aufpumpen für Freizeitzwecke | DK Oppustelige genstande og fritidsudstyr | N Oppblåsbar og oppblåsning for fritidsbruk | H Felfújható és szabadidős eszközök felfújása |
| I Materiali gonfiabili e gonfiaggio non professionale | NL Opblaasbaar en opblazen voor recreatief gebruik | PL Przedmioty nadmuchiwane i nadmuchiwanie sprzętu rekreacyjnego | UA Повітряний |
| E Inflado profesional y de ocio | S Uppblåsbar och uppblåsning för fritidsändamål | CZ Nafukovací a pomalé nafouknutí | RUS Воздушный |



Typical Inflation Pressure

	5-13psi
	22psi
	35-50psi
	90-100psi

Conversion Chart

psi	BAR	psi	BAR
10	0.7	70	4.8
20	1.4	80	5.5
30	2.1	90	6.2
40	2.8	100	6.9
50	3.5	125	8.6

Specifications

(F) Spécifications
(D) Spezifikationen
(I) Specifiche
(E) Especificaciones

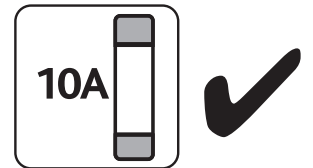
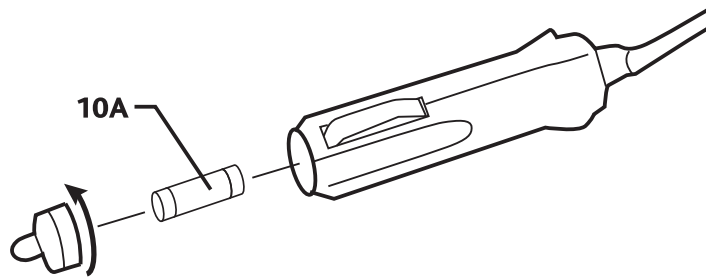
(P) Especificações
(DK) Specifikationer
(NL) Specificaties
(S) Specifikationer

(FIN) Tekniset tiedot
(N) Spesifikasjoner
(PL) Specyfikacje
(CZ) Specifikace

(RO) Specificații
(H) Részletes adatok
(UA) Технічні характеристики
(RUS) Технические характеристики

Power supply	12v DC
Max Amperage	10 amps
Pressure measurement range	0 – 100 psi / 0-6.9 BAR
Decibel rating	93dB
Power cable length	3m
Air hose length	530mm
Operation temperature	-20°C to +60°C

Fuse replacement



CE approved

Ring Automotive Limited,
Gelderd Road, Leeds, England LS12 6NA

+44 (0)113 213 2000

+44 (0)113 213 7339

+44 (0)113 231 0266

autosales@ringautomotive.co.uk

www.ringautomotive.co.uk